



HORVÁTH
PÉTER
EV.

GÉPÉSZ TERVEZŐMÉRNÖK

ELÉRHETŐSÉGEK:

- ✉ • peter.horvath.ev@gmail.com
 - ☎ • +36 (70) 516-3968
-

Bemutakozás:

1981-ben születtem Székesfehérváron, és jelenleg is itt élek a családommal.

Gépészmérnöki képesítésemet a Dunaújvárosi Egyetemen szereztem, ahol 2007-ben végeztem, és ebben az évben kezdtem meg tevékenységemet a mérnöki szakmában. 15 éve dolgozom a szakma különböző területein. A pályafutásom elején felismertem, hogy a mérnöki tevékenységek közül a gépészeti tervezés lesz az én hivatásom. Ezen a területen dolgozom immáron több mint 12 éve, amit 2018.06-tól egyéni váltakozás keretein belül végzek. Munkaviszonyban töltött éveim során megfigyeltem, hogy a céghez beérkező munkák elég sztochasztikusan érkeztek, vagy túl sok, vagy túl kevés. Olyan szinte sosem volt, hogy a mérnökség kapacitásának megfelelő mennyiségű munka legyen. Viszont éppen ebben látom a tevékenységem szükségszerűségét. A folyamatosan emelkedő bérek mellett nem minden cég engedheti meg magának, hogy úgy tartson egy tervező mérnököt, hogy nem feltétlenül van kihasználva a munkaideje egész évben. Ez igen költséges, illetve még a cég versenyképességét is csökkentheti a piacon. Ellenben a kisebb létszámú tervezői csapat sem igazán jó, mivel mérnökök terheltsége miatt a tervezési határidők elcsúsznak, azáltal a vevői megelégedés csökkenhet.

Cél:

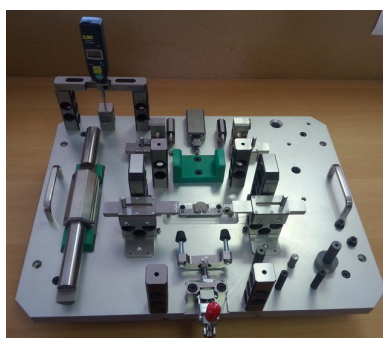
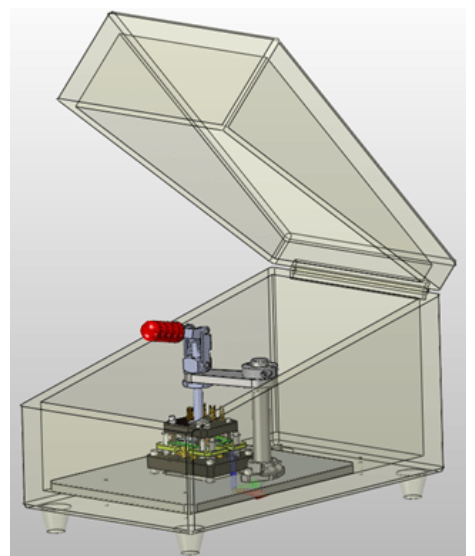
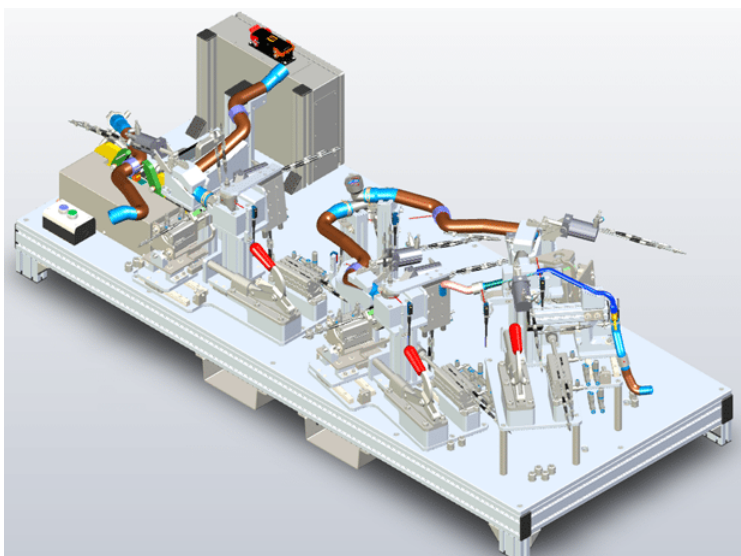
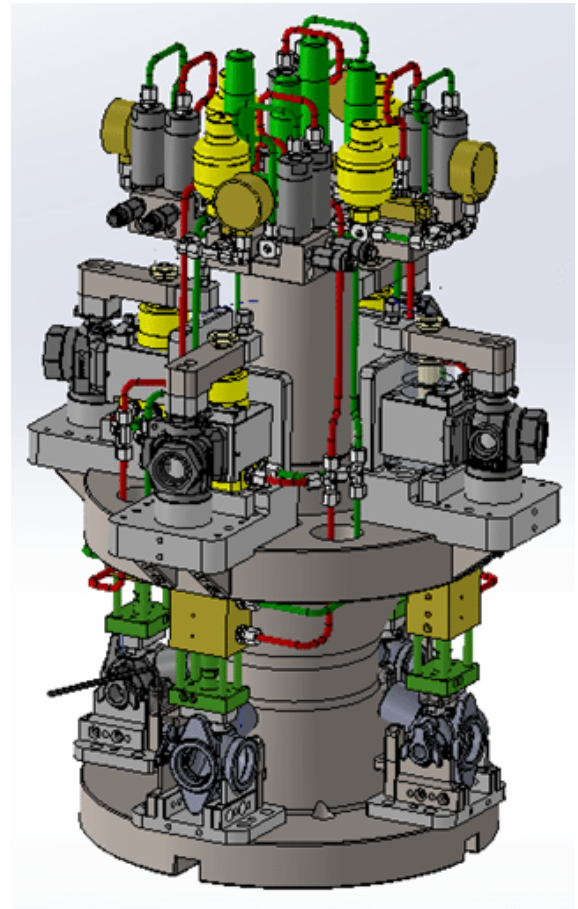
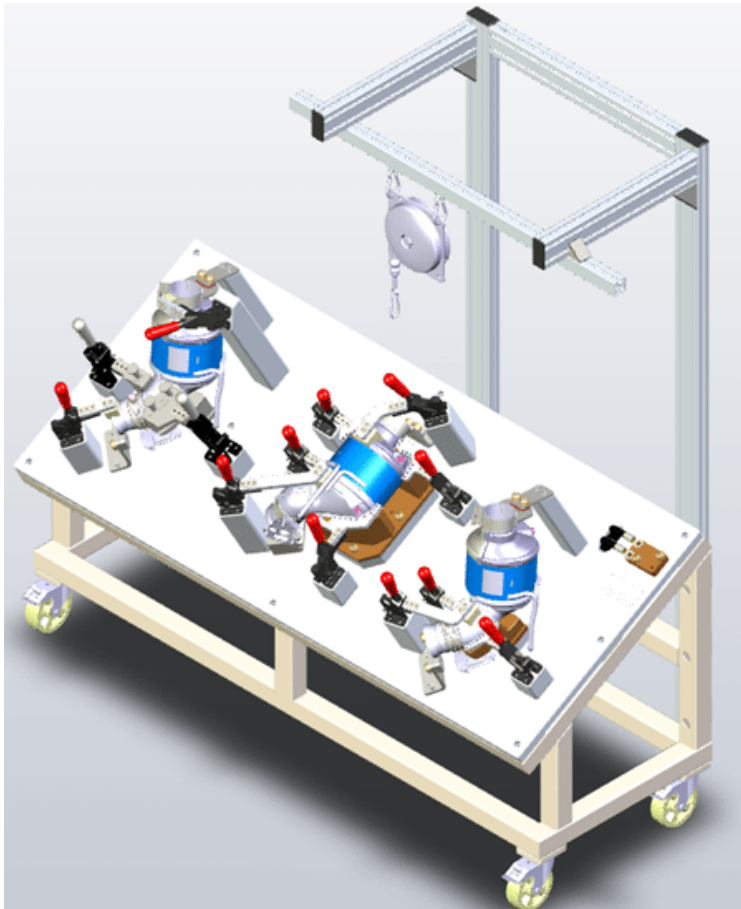
Partnereimnél a fent említett probléma mérséklése, pontos és precíz munkavégzéssel. Régi és új partnereim megelégedésének folyamatos növelése. Projektek tervezési költségének kiszámíthatósága mellett, a határidők feltétlen betartása.

Munkavégzés:

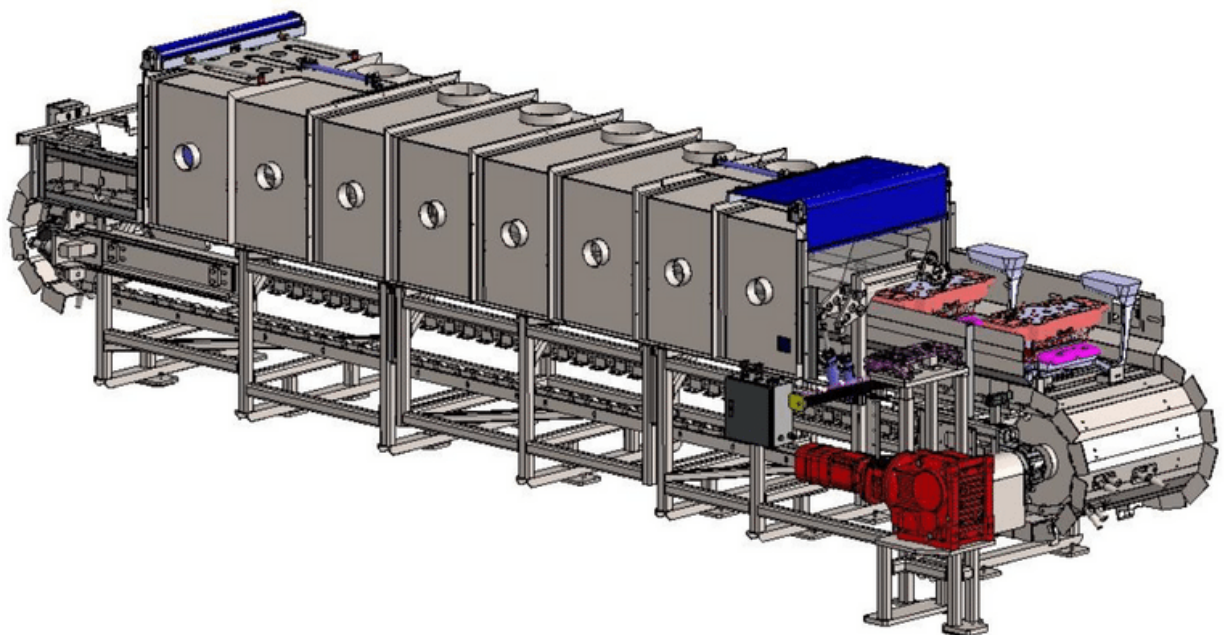
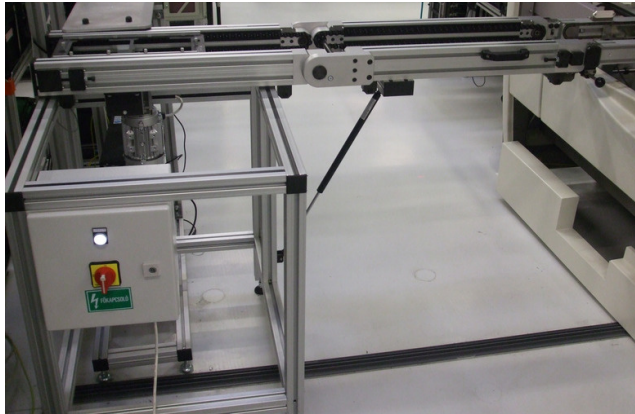
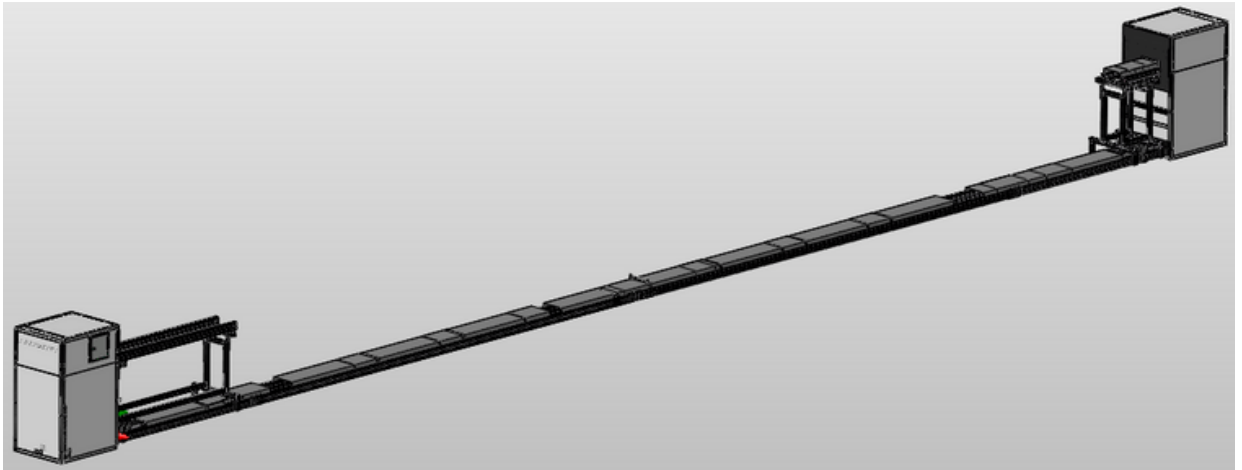
Munkáimat egy nagy teljesítményű laptopon végzem, ezáltal a személyes megbeszélések könnyen kivitelezhetőek. Illetve a ZW3D szoftvert használom a tervezéshez, amelyhez saját tulajdonú licenccel rendelkezem. A program nagy előnye, hogy szinte az összes tervezőrendszer saját formátumát be tudja olvasni, ezáltal igen megkönnyíti az elemek szerkesztését.

Tervezési tapasztalatom az egyedi gépek, illetve berendezések terén igen számottevő, amelyet néhány fényképpel szeretnék prezentálni:

Maró-, hegesztő-, ellenőrző-, szerelőkészülékek, elektronikai teszterek, jig-ek, befogók:

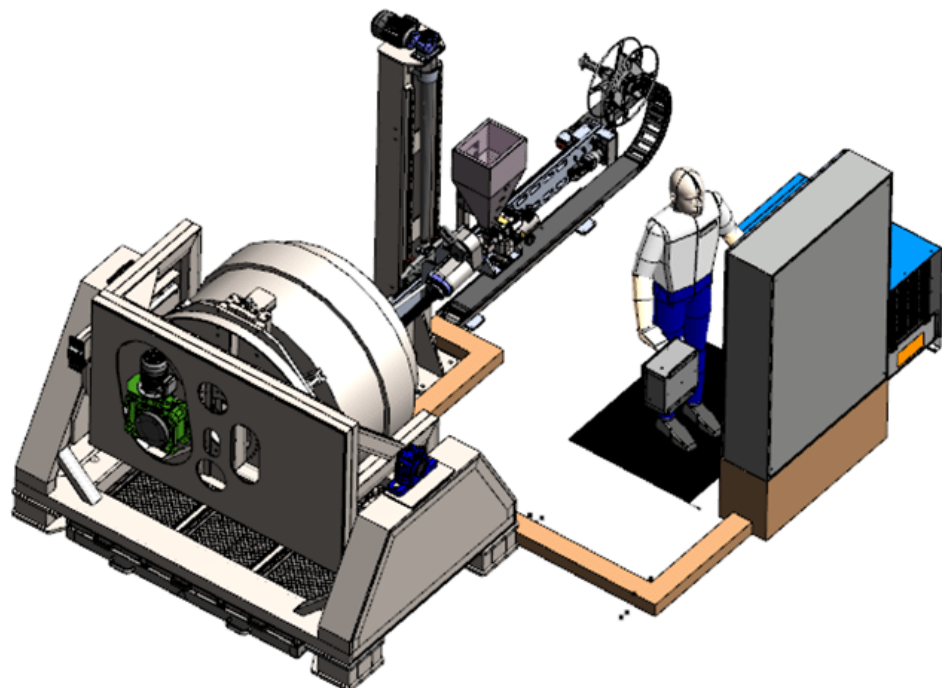
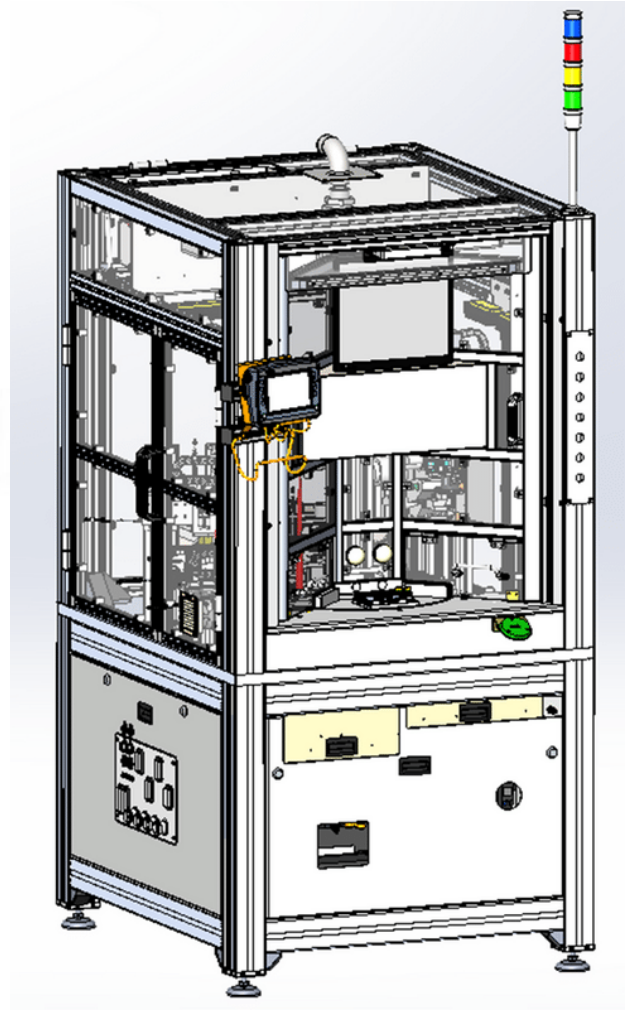
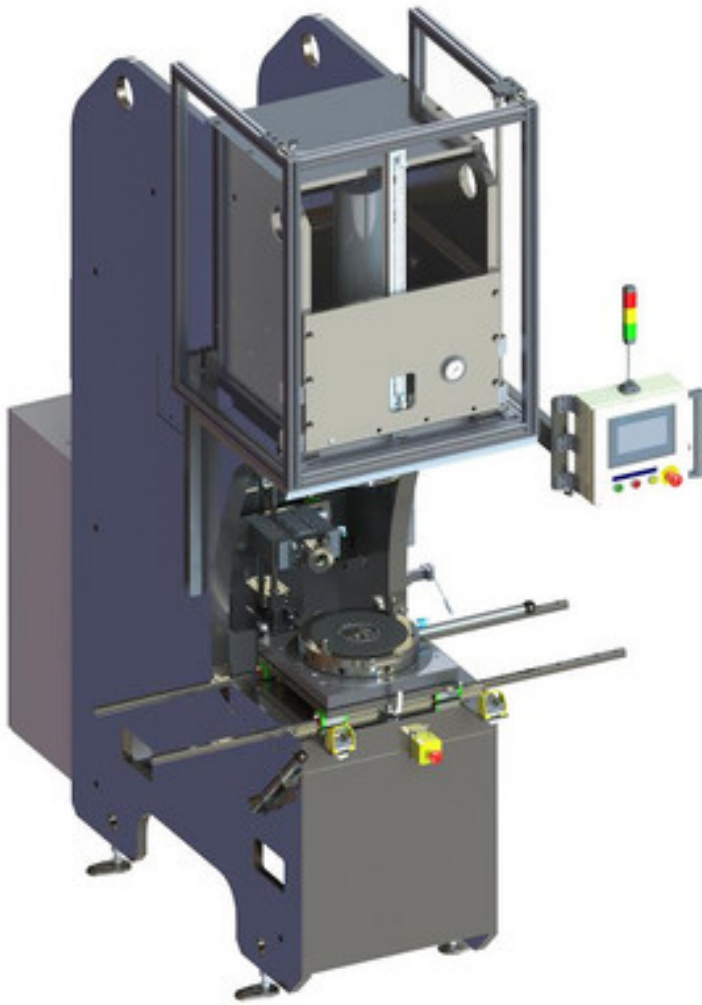


Konvektor pályák, liftek:

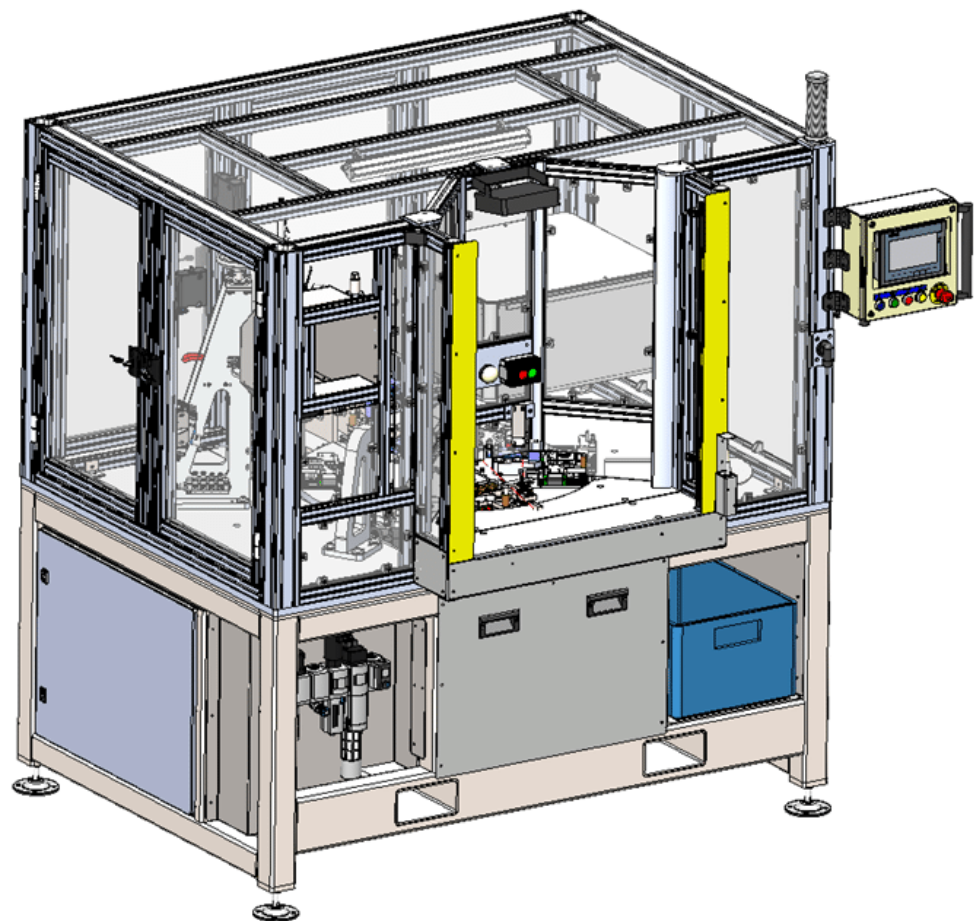


Célgépek:

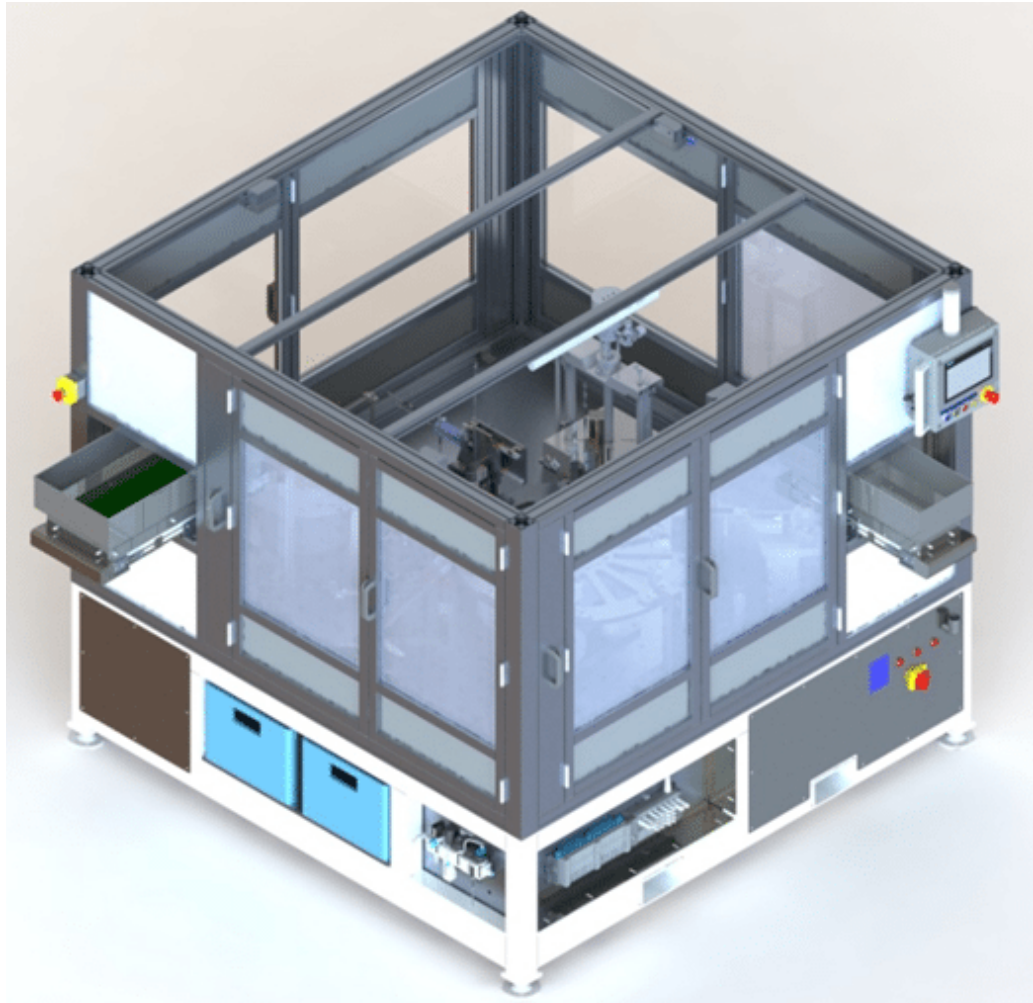
Az általam tervezett gépek között megtalálhatóak szerelő-, tesztelőgépek, -prések, illetve villámgyors betápláló automaták is.



Célgépek:



Célgépek:



Partnereim:



VIDEOTON EAS Kft.

Narmax kft.

Inoxmester Team Kft.

**Rémlem hamarosan önt, illetve önöket is partnereim között
köszönhetem!**

Üdvözlettel:

Kovács Péter